

UNIDAD DE CONTROL

Para Automatizadores de Portón



SISTEMA DE FINAL DE CARRERA DIGITAL O ANALÓGICO

Foto meramente ilustrativa.

Hecho en Brasil por Motoppar - CNPJ 52.605.821/0001-55

P18483 - Rev. 1

¡NOTA!

Por favor, lea este manual atentamente para que se pueda instalar y utilizar correctamente el equipo. Todos los datos referidos en este manual son meramente informativos. Todas y cualesquiera alteraciones técnicas en el producto están reservadas, sin aviso previo.

PRINCIPALES CARACTERÍSTICAS

- Opera tanto con final de carrera digital (Encoder hall) cuanto con Final de carrera magnética (Analógica);
- Módulo Receptor R. F. 433.92 MHz;
- Capacidad para 160 controles remotos Code Learning;
- Entradas para:
 - Fotocelda;
 - Módulo Receptor R. F. suelto;
 - Módulo Serial RS-485;
 - Módulo Inalámbrico 2,40 GHz.
- Salidas para:
 - Módulo de Semáforo;
 - Módulo de Traba;
 - Módulo para Luz de Garaje.
- Controle del Motor:
 - Arranque suave;
 - Embrague electrónico;
 - Freno electrónico;
 - Torque pulsante.
- Uso:
 - Automatizadores Corredizos;
 - Automatizadores Levadizos;
 - Automatizadores Batientes (1 o 2 hojas).

FUNCIONES DEL LED SN

- Parpadea una vez (Red eléctrica 60 Hz);
- Parpadea dos veces (Red eléctrica 50 Hz);
- Ciclo de apertura (Parpadea normalmente* tres veces);
- Ciclo de cierre (Parpadea normalmente* cuatro veces);
- Ciclo de apertura con falla de encoder (Parpadea inversamente* tres veces);
- Ciclo de cierre con falla de encoder (Parpadea inversamente* cuatro veces);
- Recorrido del portón borrado (Parpadea normalmente* cinco veces);
- Temporizando para cierre automático – PAUSA (modo de reloj);
- Encendido continuamente (Entrada de fotocelda activa).

*Vea términos técnicos en el fin del manual.

2

ENTRADA DE TRABA

La unidad de control habilitará o deshabilitará las funciones de traba, automáticamente, cuando un módulo de relé sea conectado o desconectado del conector TRV. La instalación de una traba implica un retraso de un segundo en el comando de apertura. El tiempo de accionamiento de la traba es de 3 segundos.

FUNCIONES DE LOS BOTONES + Y -

- En operaciones de funcionamiento para acceso, o sea, modo de programación desactivado (todas las llaves DIP switch, desde 1 hasta 8 en posición OFF) los botones funcionan como comando para apertura y cierre;
- En operaciones de programación de la unidad de control o grabación del control remoto, los botones sirven para hacer la programación.

Tabla de los índices de la programación			
Llave	Botón +	Botón -	Función
8	Graba		Grabar controles remotos
8	2º confirmar	1º Borrar	Borrar controles remotos (Vea NOTA abajo)
8+1	Habilita	Deshabilita	Habilita / Deshabilita reversión por el comando (botonera y controle remoto)
8+2	Habilita	Deshabilita	Habilita / deshabilita el comando en el ciclo de apertura (botonera y controle remoto)
7	Más fuerza	Menos fuerza	Fuerza (embrague electrónico)
7+4	Más torque	Menos torque	Fuerza del torque pulsante en el área del fin de carrera de cierre (adquisición)
7+3	Más torque	Menos torque	Fuerza del torque pulsante en el área del fin de carrera de apertura (adquisición)
7+2	Más torque	Menos torque	Fuerza del torque pulsante en el área del fin de carrera de cierre
7+1	Más torque	Menos torque	Fuerza del torque pulsante en el área del fin de carrera de apertura
6	Empieza lectura		Memorización / adquisición (Final de carrera digital) o Tiempo de apertura y cierre (Final de carrera analógico)
6+4	Mayor retirada	Menor retirada	Ajuste de retirada de final de carrera de cierre (distancia entre el portón y el batiente)
6+3	Mayor retirada	Menor retirada	Ajuste de retirada de final de carrera de apertura (distancia entre el portón y el batiente)

3

Llave	Botón +	Botón -	Función
6+2	Espacio mayor	Espacio menor	Limite del área del final de carrera de cierre
6+1	Espacio mayor	Espacio menor	Limite del área del final de carrera de apertura
5	Tiempo de cierre automático	Semi-automático	Modo automático / Semi-automático (Mantener el botón aplastado por el tiempo deseado)
5+4	Más freno	Menos freno	Tiempo de accionamiento del freno electrónico
5+3	Mayor	Menor	Tiempo de Arranque suave (120 milisegundos / pulso)
5+2	Mayor	Menor	Tiempo del semáforo (50 milisegundos / pulso)
5+1	Mayor	Menor	Tiempo da luz de garaje (10 segundos / pulso)
	1 vez		Elegir aplicación para automatizador corregido
	2 veces		Elegir aplicación para automatizador levadizo
4	3 veces		Elegir aplicación para automatizador batiente doble con retraso en la apertura
		3 veces	Elegir aplicación para automatizador batiente doble con retraso en el cierre
3	Final de carrera digital	Final de carrera analógico	Elegir final de carrera digital / analógico
2	Tiempo de retraso	Sin retraso	Tiempo de retraso para cierre (mantener el botón aplastado por el tiempo deseado)
1	Estándar		Configuraciones estándar (default / Reseteo)

GRABAR CONTROLES REMOTOS

Hasta 160 controles remotos distintos e independientes del hecho de que todos los botones fueran grabados o no.

- El portón debe estar parado y no estar en modo de PAUSA (intervalo entre el portón abrir y cerrar en modo automático);
- Dip Switch 8 en posición ON;
- Aplaste el botón del control remoto que desea grabar y lo mantenga aplastado hasta el Paso 7;
- LED SN debe parpadear rápidamente;
- Aplaste y suelte botón +;
- Verifique LED SN (si parpadea una vez, es que grabó el botón; si parpadea dos veces, es que el botón ya está grabado);
- Suelte el botón del control remoto;
- Vuelva para paso 3 para grabar otros controles remotos;
- Para finalizar, posicione el DIP Switch 8 en OFF.

4

BORRAR TODOS LOS CONTROLES REMOTOS

- El portón debe estar parado y no estar en modo de PAUSA (intervalo entre el portón abrir y cerrar en modo automático);
- Dip Switch 8 en posición ON;
- Aplaste y suelte el botón -;
- LED SN debe quedarse encendido;
- Aplaste y suelte el botón + para confirmar la exclusión de todos los controles remotos (LED SN pisca 4 veces); para cancelar la operación de exclusión aplaste y suelte el botón - o vuelva el DIP Switch para la posición OFF;
- Para finalizar, posicione el DIP Switch en la posición OFF.

FUERZA (EMBRAGUE ELECTRÓNICO)

- Este tipo de ajuste podrá ser realizado con el portón en movimiento o parado;
- DIP Switch 7 debe estar en posición ON;
- LED SN permanece apagado;
- Use el botón + para aumentar y el botón - para disminuir la fuerza;
- Mientras el botón + o - estuviera aplastado, verifique:
 - LED SN parpadeando rápidamente** = ajuste entre el máximo y el mínimo;
 - LED SN parpadeando lentamente** = ajuste en el máximo o en el mínimo;
 - Niveles:** Desde 0 hasta 13 pulsos (60 Hz); Desde 0 hasta 17 pulsos (50 Hz).
- Para finalizar, posicione la llave 7 en OFF.

ADQUISICIÓN AUTOMÁTICA DEL TIEMPO DE APERTURA Y CIERRE A/C (FINAL DE CARRERA ANALÓGICO) O RECORRIDO (FINAL DE CARRERA DIGITAL)

- El portón debe estar abierto;
- DIP Switch 6 debe estar en posición ON;
- LED SN permanece apagado;
- Elija el tipo de automatizador que irá usar la unidad de control:
 - Corredizo** = Aplaste una vez el botón +;
 - Levadizo vertical** = Aplaste dos veces el botón +;
 - Batiente maestra (Master) RETA (retraso en la apertura)** = Aplaste tres veces el botón +;
 - Batiente maestra (Master) RETF (retraso en el cierre)** = Aplaste tres veces el botón -;

5

- Para finalizar, vuelva la DIP Switch 6 para la posición OFF;
 - Para una nueva memorización de recorrido, vuelva para el paso 2.
- Nota:** El control remoto puede ser utilizado para cancelar y empezar el proceso de memorización de recorrido nuevamente. Podemos cancelar la memorización mientras ella ocurre poniendo el DIP Switch 6 en la posición OFF o por un comando, usando el control remoto.

MODO AUTOMÁTICO / SEMI-AUTOMÁTICO

- El portón no deberá estar temporizando para cierre automático;
- DIP Switch 5 debe estar en posición ON;
- LED SN permanece apagado;

Modo automático:

- Aplaste el botón + y lo mantenga aplastado;
- LED SN empieza a funcionar en modo "reloj" (parpadea a cada un segundo);
- Cuente el tiempo deseado por el LSD SN;
- Nota:** El tiempo máximo es de 4:25 minutos (255 segundos). Mientras el proceso de recuento, cuando el tiempo alcanzar el límite de 255 segundos, el recuento empezará nuevamente.
- Suelte el botón +;
- El modo "reloj" del LED SN es apagado;
- Para grabar un nuevo intervalo de tiempo de pausa, vuelva para el paso 4;
- Para grabar como semi-automático, siga el paso 12;
- Para finalizar, vuelva el DIP Switch 5 para la posición OFF.

Modo semi-automático:

- Aplaste el botón -;
- LED SN parpadea por dos segundos;
- Para grabar como automático, vuelva al paso 4;
- Para finalizar, vuelva el DIP Switch 5 para la posición OFF.

ELIGIENDO EL TIEMPO DE USO

- El portón deberá estar parado;
- DIP Switch debe estar en posición ON;
- LED SN permanece apagado;
- Elija el tipo de automatizador que irá usar la unidad de control:
 - Corredizo** = Aplaste una vez el botón +;
 - Levadizo vertical** = Aplaste dos veces el botón +;
 - Batiente maestra (Master) RETA (retraso en la apertura)** = Aplaste tres veces el botón +;
 - Batiente maestra (Master) RETF (retraso en el cierre)** = Aplaste tres veces el botón -;

6

- Nota:** Siempre que los botones + y - son aplastados, el LED SN parpadea rápidamente;
- Aguarde 3 segundos;
 - Si el LED SN parpadea rápidamente, entonces la aplicación es válida. Caso el LED SN parpadee lentamente, entonces la aplicación es inválida;
 - Para elegir la nueva aplicación, siga el paso 4;
 - Para finalizar, vuelva el DIP Switch 5 para la posición OFF;
 - El LED SN parpadeará cinco veces, señalizando que el recorrido está reseteado (Sistema de final de carrera digital).

Nota: Siempre que una nueva aplicación es elegida, el tiempo de Apertura / Cierre vuelve para el estándar de 4 minutos (sistema de final de carrera analógico) y el recorrido es reseteado (sistema de final de carrera digital). Para aplicaciones con sistema de final de carrera digital, una nueva memorización del recorrido es obligatoria para un correcto funcionamiento.

ELIGIENDO EL TIPO DE FINAL DE CARRERA (ANALÓGICO O DIGITAL)

- El portón debe estar parado;
- Llave 3 en la posición ON;
- LED SN permanece apagado;
- Elija el tipo de fin de carrera:
 - Fin de carrera digital:** Botón +;
 - Fin de carrera analógico:** Botón -.

Nota: El LED SN parpadea rápidamente para la opción elegida.

- Para elegir nuevo tipo de final de carrera, siga el paso 4;
- Para finalizar, vuelva el DIP Switch 3 para la posición OFF.
- el LED SN parpadeará 5 veces, indicando que el recorrido está reseteado (sistema de final de carrera digital).

Nota: Siempre que un nuevo tipo de final de carrera es elegido, el tiempo de Apertura / Cierre vuelve para el estándar de 4 minutos (sistema de final de carrera analógico) y el recorrido es reseteado (sistema de final de carrera digital). Para aplicaciones con sistema de final de carrera digital, una nueva memorización del recorrido es obligatoria para un correcto funcionamiento.

ELIGIENDO EL TIEMPO DE RETRASO

- El portón debe estar parado y no estar en modo de PAUSA (intervalo entre el portón abrir y cerrar en modo automático);

7

- La unidad de control deberá estar programada para uso en portones batientes;
- Llave 2 en la posición ON;
- LED SN permanece apagado;

Con retraso:

- Aplaste el botón + y lo mantenga aplastado;
- LED SN empieza a funcionar en modo "reloj" (parpadea a cada un segundo);
- Use el LED SN para contar el tiempo de retraso que se desea.
- Nota:** El tiempo máximo es de 4:25 minutos (255 segundos). Mientras el proceso de recuento, cuando el tiempo alcanzar el límite de 255 segundos, el recuento empezará nuevamente.
- Suelte el botón +;
- El modo "reloj" del LED SN es apagado;
- Para grabar un nuevo intervalo de tiempo de pausa, vuelva para el paso 5;
- Para grabar como semi-automático, siga el paso 13;
- Para finalizar, vuelva el DIP Switch 2 para la posición OFF.

Sin retraso:

- Aplaste el botón -;
- LED SN parpadea por dos segundos;
- Para grabar como automático, vuelva al paso 5;
- Para finalizar, vuelva el DIP Switch 2 para la posición OFF.

Nota: Cuando el tiempo de retraso es programado en la apertura, el retraso es fijo en 1 segundo, y, mientras el ciclo de cierre, cuando el portón (RETA) alcanzar el fin de carrera de cierre (FCF), el tiempo de retraso para cierre es cancelado y el portón (RETF) empieza el ciclo de cierre.

TIEMPO DE ACCIONAMIENTO DEL FRENO

- Los DIP Switches 4 y 5 deben estar en la posición ON;
- El LED SN permanece apagado;
- Use el botón + para aumentar y el botón - para disminuir el tiempo;
- Verifique si el LED SN:
 - Parpadea rápidamente:** Ajuste entre el mínimo y el máximo.
 - Parpadea lentamente:** Ajuste en el límite mínimo o máximo.
 - Niveles:** Desde 0 hasta 12.
 - 0 = Freno apagado.
 - 1 = 20 milisegundos.
 - 2 = 2,4 segundos.
- Para finalizar, vuelva los DIP Switches 4 y 5 para la posición OFF.

8

TIEMPO DE LUZ DE GARAJE

1. Los DIP Switches 1 y 5 deben estar en la posición ON;
 2. El LED SN permanece apagado;
 3. Use el botón + para aumentar y el botón - para disminuir el tiempo;
 4. Verifique si el LED SN:
 - Parpadea rápidamente:** Ajuste entre el mínimo y el máximo.
 - Parpadea lentamente:** Ajuste en el límite mínimo o máximo.
 - Niveles:** Desde 0 hasta 24.
- 0 = No temporiza, apaga inmediatamente tras el portón llegar al Final de Carrera de Cierre.
1 = 10 segundos.
2 = 240 segundos (4 minutos).
5. Para finalizar, vuelva los DIP Switches 1 y 5 para la posición OFF.

TIEMPO DE SEMÁFORO

1. Los DIP Switches 2 y 5 deben estar en la posición ON;
 2. El LED SN permanece apagado;
 3. Use el botón + para aumentar y el botón - para disminuir el tiempo;
 4. Verifique si el LED SN:
 - Parpadea rápidamente:** Ajuste entre el mínimo y el máximo.
 - Parpadea lentamente:** Ajuste en el límite mínimo o máximo.
 - Niveles:** Desde 0 hasta 20.
- 0 = Modo continuo.
1 = Modo oscilante en 50 milisegundos.
2 = Modo oscilante en 1000 milisegundos.
5. Para finalizar, vuelva los DIP Switches 2 y 5 para la posición OFF.

CONFIGURACIONES ESTÁNDAR

1. El portón debe estar parado;
2. Llave 1 en la posición ON;
3. LED SN permanece apagado;
4. Aplaste y suelte el botón +;
5. LED SN parpadea rápidamente;
6. Para finalizar, vuelva el DIP Switch 1 para la posición OFF.
7. El LED SN parpadeará cinco veces, señalizando que el recorrido está reseteado (Sistema de final de carrera digital).

Nota: Tras volver para el estándar, si la máquina sea con final de carrera digital (Encoder sensor hall), una nueva memorización del recorrido será necesaria para un correcto funcionamiento.

Valores estándar:

- Fuerza = máxima;
- Arranque suave = deshabilitado;
- Modo semi-automático;
- Tiempo de Apertura / Cierre = 4 minutos;
- Fuerza del freno = nivel 1;
- Tiempo de accionamiento del freno = 400 milisegundos;
- Tiempo de luz de garaje = 60 segundos;
- Semáforo = encendido continuamente;
- Tipo de final de carrera = digital;
- Comando de apertura = habilitado;
- Reversión por el comando = habilitado;
- Fuerza del torque pulsante en la apertura = nivel 5;
- Fuerza del torque pulsante en el cierre = nivel 5;
- Fuerza del torque pulsante en la apertura (adquisición) = nivel 9;
- Fuerza del torque pulsante en el cierre (adquisición) = nivel 9;
- Límite de final de carrera de Apertura = Recorrido - 16 pulsos;
- Límite de final de carrera de Cierre = Recorrido - 16 pulsos;
- Ajuste de posición de final de carrera de Cierre = Retirada 0;
- Ajuste de posición de final de carrera de Apertura = Retirada 0.

HABILITA / DESHABILITA REVERSIÓN POR EL COMANDO

1. Los DIP Switches 1 y 8 deben estar en la posición ON;
2. El LED SN permanece apagado;
3. Botón + = habilita reversión por comando;
4. LED SN parpadea una vez rápidamente;
5. Botón - = deshabilita reversión por comando;
6. LED SN parpadea una vez rápidamente;
7. Para finalizar, vuelva los DIP Switches 1 y 8 para la posición OFF.

ARRANQUE SUAVE

1. Los DIP Switches 3 y 5 deben estar en la posición ON;
2. El LED SN permanece apagado;
3. Use el botón + para aumentar y el botón - para disminuir el tiempo;

AJUSTE DE POSICIÓN DE FINAL DE CARRERA DE APERTURA

Es el ajuste de retirada (1 pulso) o avance (1 pulso) del fin de carrera de cierre.

1. Los DIP Switches 3 y 6 deben estar en la posición ON;
2. El LED SN permanece apagado;
3. Use el botón + para aumentar y el botón - para disminuir la posición del fin de carrera;
4. Verifique si el LED SN:
 - Parpadea rápidamente:** Ajuste entre el mínimo y el máximo.
 - Parpadea lentamente:** Ajuste en el límite mínimo o máximo.
 - Niveles:** Desde 0 hasta 50.
5. Para finalizar, vuelva los DIP Switches 3 y 6 para la posición OFF.

HABILITA / DESHABILITA COMANDO EN EL CICLO DE APERTURA

1. Los DIP Switches 2 y 8 deben estar en la posición ON;
2. El LED SN permanece apagado;
3. Botón + = habilita comando en la apertura;
4. LED SN parpadea una vez rápidamente;
5. Botón - = deshabilita comando en la apertura;
6. LED SN parpadea una vez rápidamente;
7. Para finalizar, vuelva los DIP Switches 2 y 8 para la posición OFF.

* TÉRMINOS TÉCNICOS

Parpadea normalmente:

LED normalmente apagado, que enciende por 100 milisegundos. El ciclo se repite a cada 2 segundos;

Parpadea inversamente:

LED normalmente acceso e apaga por 100 ms. O ciclo se repite a cada 2 segundos;

4. Verifique si el LED SN:

Parpadea rápidamente: Ajuste entre el mínimo y el máximo.

Parpadea lentamente: Ajuste en el límite mínimo o máximo.

Niveles: Desde 0 hasta 30.

En 60 Hz:

0 = Arranque suave deshabilitado (Arranque con tensión nominal de red);

1 = Arranque suave habilitado (120 milisegundos);

30 = Arranque suave habilitado (3,6 segundos);

En 50 Hz:

0 = Arranque suave deshabilitado (Arranque con tensión nominal de red);

1 = Arranque suave habilitado (160 milisegundos);

30 = Arranque suave habilitado (4,8 segundos);

5. Para finalizar, vuelva los DIP Switches 3 y 5 para la posición OFF.

FUERZA DEL TORQUE PULSANTE (ÁREA DE FINAL DE CARRERA DE CIERRE)

1. Los DIP Switches 2 y 7 deben estar en la posición ON;
2. El LED SN permanece apagado;
3. Use el botón + para aumentar y el botón - para disminuir la fuerza del torque pulsante;
4. Verifique si el LED SN:
 - Parpadea rápidamente:** Ajuste entre el mínimo y el máximo.
 - Parpadea lentamente:** Ajuste en el límite mínimo o máximo.
 - Niveles:** Desde 0 (flaco) hasta 30 (fuerte).
5. Para finalizar, vuelva los DIP Switches 2 y 7 para la posición OFF.

FUERZA DEL TORQUE PULSANTE (ÁREA DE FINAL DE CARRERA DE APERTURA)

1. Los DIP Switches 1 y 7 deben estar en la posición ON;
2. El LED SN permanece apagado;
3. Use el botón + para aumentar y el botón - para disminuir la fuerza del torque pulsante;
4. Verifique si el LED SN:
 - Parpadea rápidamente:** Ajuste entre el mínimo y el máximo.
 - Parpadea lentamente:** Ajuste en el límite mínimo o máximo.
 - Niveles:** Desde 0 (flaco) hasta 30 (fuerte).

5. Para finalizar, vuelva los DIP Switches 1 y 7 para la posición OFF.

FUERZA DEL TORQUE PULSANTE (CICLO DE CIERRE [ADQUISICIÓN])

1. Los DIP Switches 4 y 7 deben estar en la posición ON;
2. El LED SN permanece apagado;
3. Use el botón + para aumentar y el botón - para disminuir la fuerza del torque pulsante;
4. Verifique si el LED SN:
 - Parpadea rápidamente:** Ajuste entre el mínimo y el máximo.
 - Parpadea lentamente:** Ajuste en el límite mínimo o máximo.
 - Niveles:** Desde 0 (flaco) hasta 30 (fuerte).
5. Para finalizar, vuelva los DIP Switches 4 y 7 para la posición OFF.

FUERZA DEL TORQUE PULSANTE (CICLO DE APERTURA [ADQUISICIÓN])

1. Los DIP Switches 3 y 7 deben estar en la posición ON;
2. El LED SN permanece apagado;
3. Use el botón + para aumentar y el botón - para disminuir la fuerza del torque pulsante;
4. Verifique si el LED SN:
 - Parpadea rápidamente:** Ajuste entre el mínimo y el máximo.
 - Parpadea lentamente:** Ajuste en el límite mínimo o máximo.
 - Niveles:** Desde 0 (flaco) hasta 30 (fuerte).
5. Para finalizar, vuelva los DIP Switches 3 y 7 para la posición OFF.

LÍMITE DEL ÁREA DE FIN DE CARRERA DE CIERRE

1. Los DIP Switches 2 y 6 deben estar en la posición ON;
2. El LED SN permanece apagado;
3. Use el botón + para aumentar y el botón - para disminuir el límite de fin de carrera;
4. Verifique si el LED SN:
 - Parpadea rápidamente:** Ajuste entre el mínimo y el máximo.
 - Parpadea lentamente:** Ajuste en el límite mínimo o máximo.
 - Niveles:** Desde 1 hasta 50.
5. Para finalizar, vuelva los DIP Switches 2 y 6 para la posición OFF.

9

10

11

12

Límite del área de fin de carrera de cierre = ajuste.

Es la distancia entre el stop mecánico de cierre y el punto donde la unidad de control entra en modo de torque pulsante para reducir la velocidad del portón y apágalo en la posición cero.

LÍMITE DEL ÁREA DE FIN DE CARRERA DE APERTURA

1. Los DIP Switches 1 y 6 deben estar en la posición ON;
2. El LED SN permanece apagado;
3. Use el botón + para aumentar y el botón - para disminuir el límite de fin de carrera;
4. Verifique si el LED SN:
 - Parpadea rápidamente:** Ajuste entre el mínimo y el máximo.
 - Parpadea lentamente:** Ajuste en el límite mínimo o máximo.
 - Niveles:** Desde 1 hasta 50.
5. Para finalizar, vuelva los DIP Switches 1 y 6 para la posición OFF.

Límite del área de fin de carrera de apertura = recorrido - ajuste.

Es la distancia entre el stop mecánico de apertura y el punto donde la unidad de control entra en modo de torque pulsante para reducir la velocidad del portón y apágalo en el recorrido grabado.

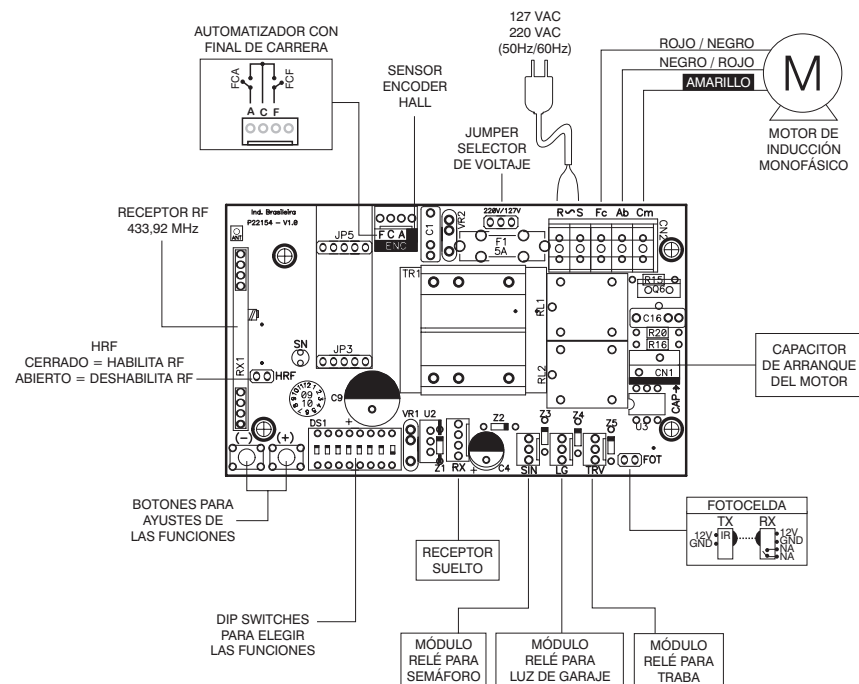
AJUSTE DEL ÁREA DE FIN DE CARRERA DE CIERRE

Es el ajuste de retirada (1 pulso) o avance (1 pulso) del fin de carrera de cierre.

1. Los DIP Switches 4 y 6 deben estar en la posición ON;
2. El LED SN permanece apagado;
3. Use el botón + para aumentar y el botón - para disminuir la posición del fin de carrera;
4. Verifique si el LED SN:
 - Parpadea rápidamente:** Ajuste entre el mínimo y el máximo.
 - Parpadea lentamente:** Ajuste en el límite mínimo o máximo.
 - Niveles:** Desde 0 hasta 50.
5. Para finalizar, vuelva los DIP Switches 4 y 6 para la posición OFF.

13

DIAGRAMA DE CONEXIÓN



14